

小ロットシュリンク包装機器ラインアップ

ボトル・びん容器の
シュリンクに最適



品番 **FV101-81**

¥270,000 + 消費税

HAKKO FV-101

本体(ヒーターユニット上下、コンベアベルト、電源コード付き)、アタッチメント上側、アタッチメント下側、取扱説明書、登録書(3年保証)

※購入後、1ヶ月以内にユーザー登録いただくと3年間の保証(無償修理)サービスを受けることができます。ただし、消耗部品は対象外です。

箱物シュリンクに最適



品番 **885**

¥440,000 + 消費税

HAKKO 885

本体(電源コード付き)、アース線、取扱説明書

手作業シュリンクセット



品番 **FV841-81**

¥35,000 + 消費税

HAKKO SHRINK MATE

シーラー / 幅200mm、工業用ドライヤー / 温度50~530℃連続可変、シュリンクフィルム / 幅200mm×長100m×厚15ミクロン、取扱説明書

※出荷時シーラーには溶断用ヒーターがセットされています。

■仕様

電源	AC100V 50/60Hz
消費電力	1400W
プラグ形状	平型プラグ
コンベア速度	50Hz:0~65mm/sec. 60Hz:0~80mm/sec.
コンベアベルト	メッシュベルト(約5mmピッチ、導電性なし)
炉内寸法	123(W)×197(H)×350(D)mm
外形寸法	182(W)×505(H)×570(D)mm
重量	10kg

※外形寸法はトンネル組品の天面までの高さです。※重量はコードを含みます。

■交換部品

品番	品名	価格
A5050	コンベアベルト	¥32,000 + 消費税
A5051	アタッチメント / 上側	¥6,000 + 消費税
A5052	アタッチメント / 下側	¥3,000 + 消費税
C5043	ヒーターユニット	¥25,000 + 消費税

■仕様

電源	AC100V 50/60Hz
消費電力	1400W
プラグ形状	平型プラグ
炉内温度	常温~180℃
コンベア速度	50Hz:0~120mm/sec. 60Hz:0~147mm/sec.
コンベアベルト	メッシュベルト(約5mmピッチ、導電性なし)
炉内寸法	250(W)×150(H)×400(L)mm
外形寸法	522(W)×500(H)×612(L)mm
重量	29kg

■交換部品

品番	品名	価格
A1484	コンベアベルト	¥40,000 + 消費税

■交換部品

品番	品名	価格
841-01	シュリンクフィルム 幅250mm×長100m×厚15ミクロン	¥3,200 + 消費税
841-02	シュリンクフィルム 幅200mm×長100m×厚15ミクロン ※セットに付属しているフィルムです。	¥2,600 + 消費税

※シュリンクメイトの詳細はwebでご覧ください。

CA005110bYa001 2018.1



白光株式会社

http://www.hakko.com

大阪 / 〒556-0024 大阪市浪速区塩草2丁目4番5号
大阪営業 TEL:(06)6561-1574(代) FAX:(06)6568-0821
海外営業 TEL:(06)6561-3225(代) FAX:(06)6561-8466
東京 / 〒101-0042 東京都千代田区神田東松下町14 東信神田ビル9F
TEL:(03)5297-8581(代) FAX:(03)5297-8591

※仕様および外観は、改良のため予告なく変更することがございますのでご了承ください。
※いかなる形式においても無断でこのカタログの全部、または一部を複製し、
利用することを固く禁じます。



熱風炉

シュリンク包装
簡易卓上シュリンク装置

HAKKO FV-101
HEATING MACHINE

NEW

手作業が100個を超えたら
ヒータリングマシンへ
格段に

作業効率が
向上します。



ボトル用Rシール・ラベルシール
横だおしで対応可能

びん用キャップシール
立て置きで対応可能

軽量・コンパクト 10kg

家庭用100V電源対応



品番 FV101-81

¥270,000 + 消費税

ここがナイス!
シュリンク性能が向上

※当社製品比較実験において

1 対応可能な容器

対応容器	シュリンク可能なサイズ	包装形態	搬送方法
	直径 Φ66mmまで	Rシール ラベルシール	横だおし
	高さ 20~130mm 直径 Φ85mmまで	キャップシール	立て置き



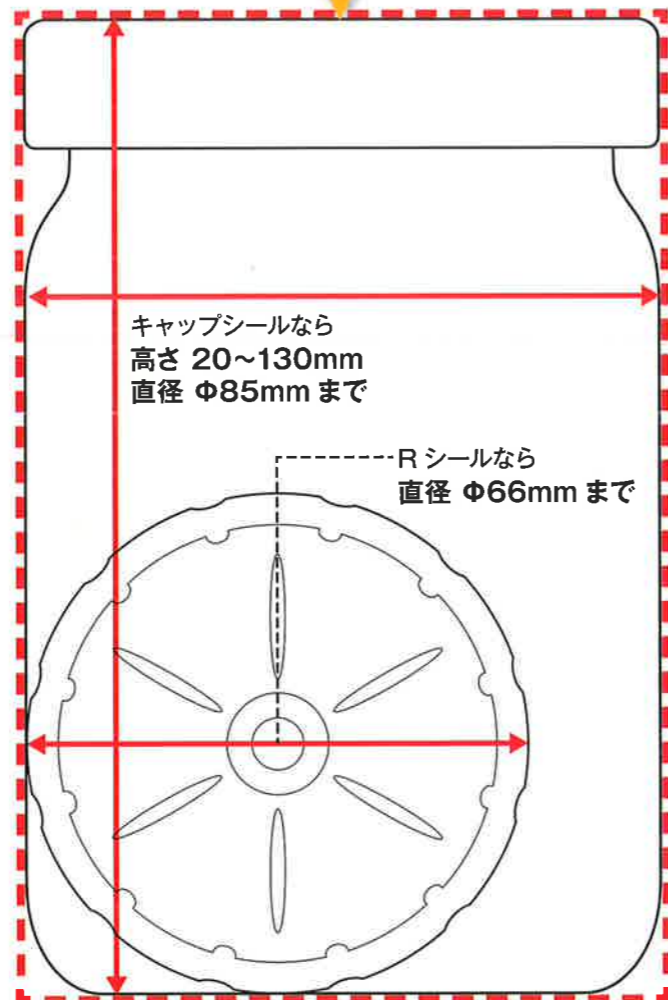
動画なら仕上り具合が一目瞭然! 驚くほどきれいに仕上がります。

2 予熱完了まで約10分

トンネル内部を断熱二重構造にし、カーテンを出入り口に設置することで、仕上り具合が格段に向上。風向きも5段階で調節可能となり、Rシール・ラベルシール・キャップシールがきれいに仕上がります。



シュリンク可能なサイズ



3 シュリンク能力

1回の作業が、100個を超えたらヒーティングマシンでの作業をお勧めします。FV-101なら簡単に、誰でも、同じ品質で素早くシュリンクが可能です。

※容器の形態、フィルムの材質・厚み、仕上り状態で生産数は異なります。

1分間あたり コンベア速度
48mm/sec.の設定で



丸ボトル
(直径Φ66mm、高さ195mm)
横だおしでシュリンク

約 **10** 個



Rシール

ジャムびん
(直径Φ66mm、高さ94mm)
立て置きでシュリンク

約 **20** 個

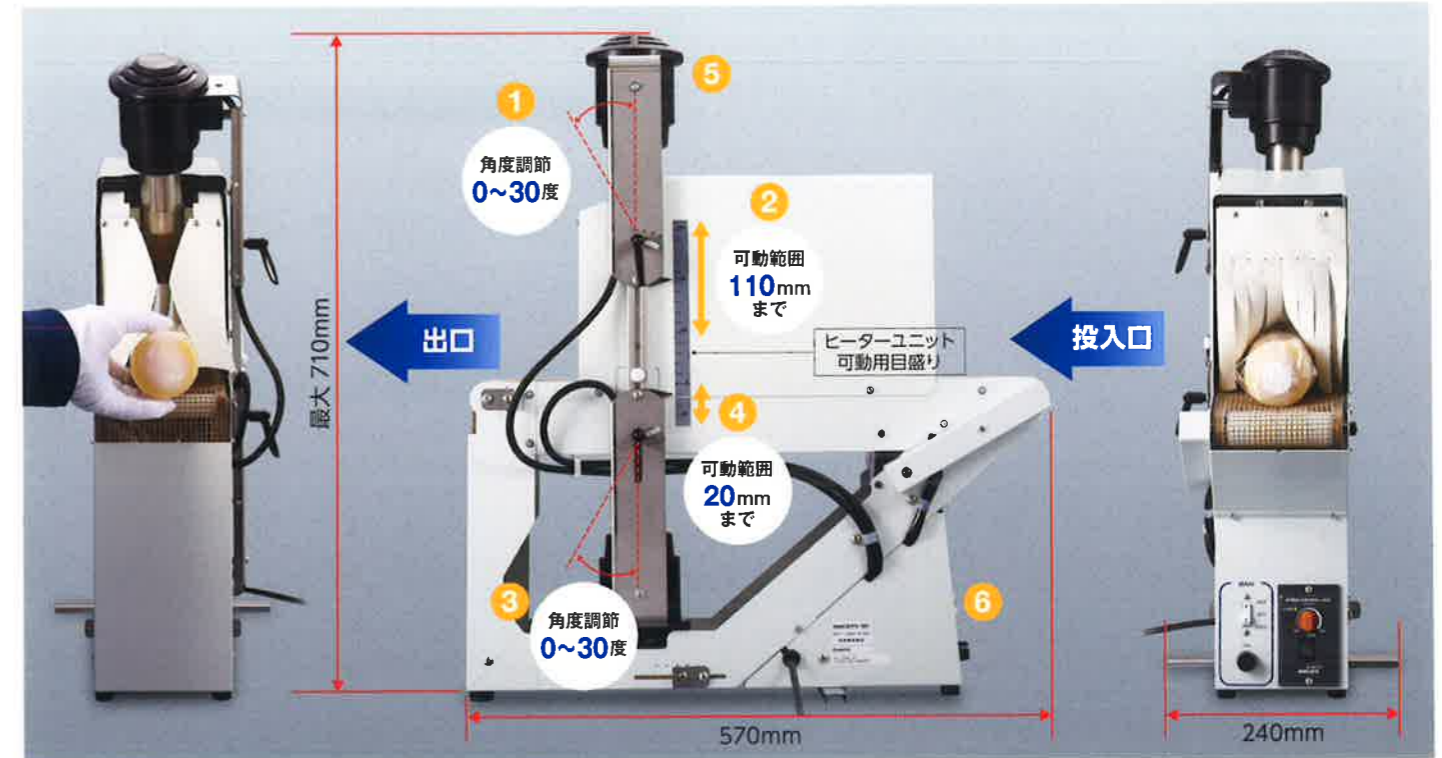


キャップシール

ここがナイス!
簡単にシュリンク条件が設定可能

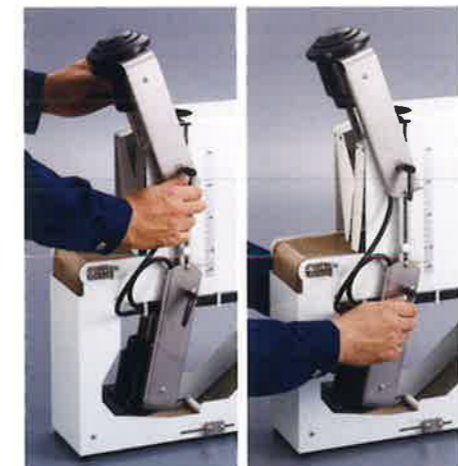
1 シュリンク条件を自由に調節でき、安定した品質でシュリンク可能

シュリンク対象物にあわせて各目盛りを調節するだけで、簡単に、誰でも、同じ品質で作業が可能です。



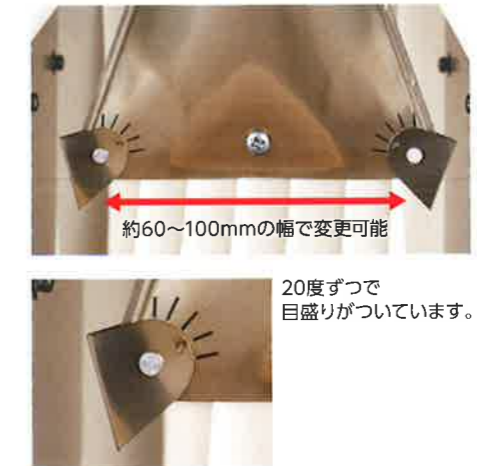
1 ヒーターユニットの高さ&角度を調節

熱風の吹出し位置が一目でわかる目盛り付きで、簡単に設定できます。



2 アタッチメント上側のツメ幅を調節

容器の直径に合わせて角度を調節することで、側面への熱風をコントロールできます。



3 スピードコントローラーを調節

シュリンクの仕上り具合を見てベルトコンベア速度を調節します。



2 簡単操作のスイッチ機構



ヒーターユニット上下の高さと角度に加えて、上側のアタッチメントのツメ幅を調節したら、以下の4ステップで作業ができるようになります。

- 1 MAINスイッチをHOTにする。
- 2 コンベアスイッチをRUNにする。
- 3 コンベアのスピードを調節する。
- 4 十分予熱されるまで10分以上待つ。

作業終了後は、MAINスイッチをCOOLにし、約5分間クールダウンします。